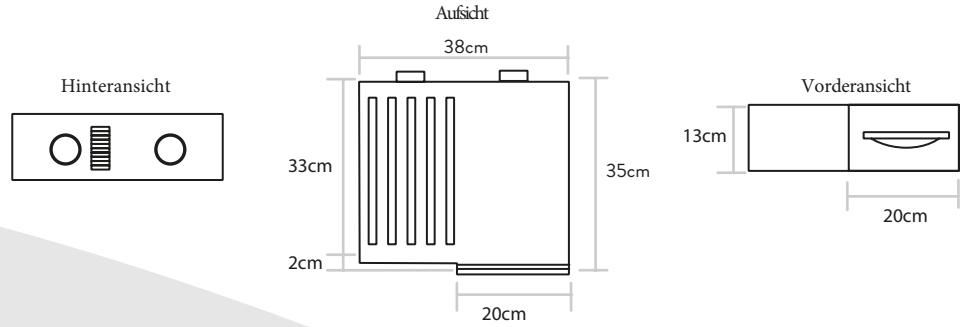


INTEGRA vac



| | |
|--|------|
| LEISTUNG (W) | 1100 |
| LUFTDURCHSATZ (M ³) | 170 |
| UNTERDRUCK (MM/H ₂ O) | 2600 |
| AIRWATTS | 450 |
| FASSUNGSVERMÖGEN STAUBBEUTEL (L) | 4 |
| GEWICHT (KG) | 8 |
| GERÄUSCHPEGEL (DB) | ≤ 60 |
| "THRU-FLOW"- HOCHGESCHWINDIGKEITSTURBINE | |

TECHNISCHE DATEN

INSTALLATIONSEMPFEHLUNGEN

| | |
|---|-------|
| MAXIMALE WOHNUNGSFLÄCHE IN M ² | ≤ 250 |
| WEITESTE ENTFERNUNG EINER SAUGDOSE (L.M.) | 30 |
| MAXIMALE SAUGDOSENANZAHL | 5 |

WWW.INTEGRAVAC.COM